

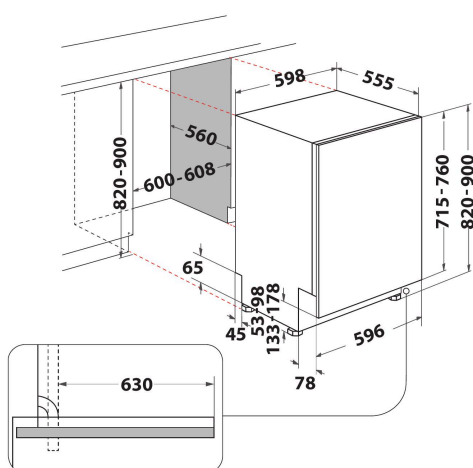
WH7IPA15BM6L0

12NC: 859991684300

Codice EAN: 8003437058011

Whirlpool

SENSING THE DIFFERENCE



- Tipo di installazione: Incasso
- Classe energetica A+++
- 15 coperti
- Tecnologia 6° SENSO
- Silenziosità: 42 dB(A)
- 9.5 lt per ciclo (2660 lt annui)
- Tecnologia PowerClean PRO
- PowerClean PRO
- Terzo Cestello: Yes, flexible + handle plastic
- Filtro autopulente
- Partenza ritardata 1-24 h
- FlexiSpace
- Cesto superiore regolabile in altezza e removibile
- Mezzocarico
- Prelavaggio
- Rapido
- Carico acqua calda fino a 60°

Lavastoviglie da incasso Whirlpool: colore nero, grande capienza - WH7IPA15BM6L0

Caratteristiche di questa lavastoviglie da incasso Whirlpool: colore nero. Classe energetica A+++ , per consumi ridotti di energia elettrica. Tecnologia innovativa che garantisce un funzionamento super silenzioso, per un elettrodomestico senza rumori. Eccellente capacità di pulizia per risultati di lavaggio ideali. Eccellente capacità di asciugatura, con ottimi risultati finali.



Terzo Cesto flessibile

Il terzo cestello è perfetto per accogliere posate e utensili ed è dotato di moduli scorrevoli che consentono di caricare facilmente oggetti più alti sul cestello centrale.



NaturalDry

La porta si apre automaticamente al termine del ciclo di lavaggio, assicurando un'asciugatura migliore e più naturale. Questo sistema garantisce un'efficienza energetica maggiore e migliori risultati di asciugatura, risparmiando fino al 40%* dei consumi. *Percentuale di risparmio energetico calcolata rispetto al programma Eco senza NaturalDry



Opzione silenzio

Un'opzione specifica che riduce il livello di rumore fino a 3dBA raggiungendo prestazioni di lavaggio e asciugatura perfette.



Vasca MaxiSpace

L'innovativa lavastoviglie Maxi Space offre una maggiore capienza a parità di ingombro dell'incasso. La vasca extra capiente offre un 10% di spazio in più*, niente più stoviglie nel lavello, niente più lavaggi extra. *Confronto tra modelli di lavastoviglie Whirlpool con vasca standard e modelli di lavastoviglie Whirlpool con vasca MaxiSpace. Lo spazio extra si riferisce alla maggiore area di carico totale tra i tre rack.



Super silenziosa

Efficiente e silenziosa. Goditi un po' di pace e tranquillità con questa lavastoviglie Whirlpool, pensata per offrire delle prestazioni ideali a bassi livelli di rumorosità.



Tecnologia 6° SENSO

I sensori intelligenti 6° senso rilevano il livello di sporco e adattano i parametri del lavaggio, riducendo il consumo di acqua



Classe Energetica A

Efficienza energetica senza pari. Questo elettrodomestico Whirlpool offre il massimo risparmio energetico in classe energetica A.

WH7IPA15BM6L0

12NC: 859991684300

Codice EAN: 8003437058011

Whirlpool

SENSING THE DIFFERENCE

CARATTERISTICHE PRINCIPALI

Tipologia costruttiva del prodotto	Da incasso
Tipo di installazione	Totalmente integrato
Tipo di controllo	Elettronico
Tipologia dei dispositivi di controllo e segnalazione	-
Piano removibile	No
Porta pannellabile	Non disponibile
Colore principale	Nero
Dati nominali collegamento elettrico	1900
Corrente	10
Tensione	220-240
Frequenza	50
Lunghezza del cavo di alimentazione elettrica	130
Tipo di spina	Schuko
Lunghezza tubo entrata	155
Lunghezza tubo uscita	150
Zoccolo regolabile	No
Altezza con piano di lavoro	0
Piedini regolabili	Sì - solo frontale
Altezza del prodotto	820
Larghezza del prodotto	598
Profondità del prodotto	555
Profondità con porta aperta a 90 gradi	-
Altezza minima della nicchia	820
Altezza massima della nicchia	900
Larghezza minima della nicchia	600
Larghezza massima della nicchia	600
Profondità della nicchia	560
Peso netto	35.5
Peso lordo	37.5

SPECIFICHE TECNICHE

Programmi automatici	Sì
Massima temperatura immissione acqua	60
Opzioni partenza ritardata	Regolazione continua
Tempo massimo di partenza ritardata	24
Indicatore avanzamento programma	-
Indicatore digitale conto alla rovescia	Sì
Spia esaurimento sale	Sì
Spia brillantante	Sì
Dispositivo di sicurezza	Sì
Cestello superiore regolabile	Sì
Dimensioni massime piatto caricabile su cestello superiore	0
Dimensioni massime piatto caricabile su cestello inferiore	0
Numero di coperti	15

PRESTAZIONI

Classe di efficienza energetica - nuova (2010/30/EU)	A+++
Consumo di energia annuale - nuova (2010/30/EC)	169
Durata della modalità stand-by - nuova (2010/30/EC)	12
Consumo in modalità stand-by - Nuova (2010/30/EU)	6
Consumo in modalità spento - Nuova (2010/30/EU)	0.5
Consumo d'acqua annuo - nuovo (2010/30/EC)	2660
Rumorosità	42

ENERGIA - ENERGIJA - ENERPEIA
ENERGIJA - ENERGY - ENERGIE
ENERGI

ENERG Y IA
IE IA

WHIRLPOOL
WH7IPA15BM6L0

A+++ A++ A+ A B C D

169
kWh/annum

2660 L/annum
2010/1059

ABCEFG X 15

42 dB